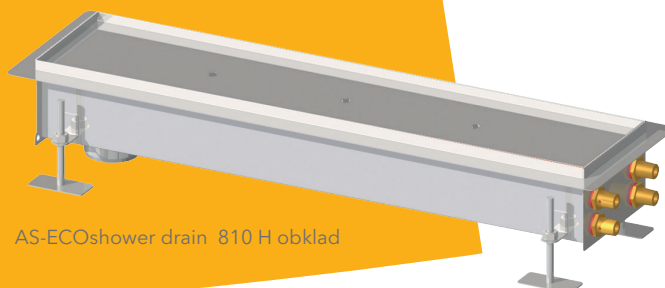


Úspora energie s rekuperací tepla AS-ECOshower drain



Wagner Solar



AS-ECOshower drain 810 H obklad



AS-ECOshower drain 800

Pro chytré
sprchování:
**Ušetříte až
56 % energie
při sprchování!**

Dvojitá radost ze sprchování se sprchovým žlabem AS-ECOshower drain

Se sprchovým žlabem „AS-ECOshower drain“ využijete energii, kterou potřebujete ke sprchování, jednoduše víckrát.

VÝHODY

- Úspora nákladů na energii
- Snadná a flexibilní instalace
- Stabilní výkon, velké úspory
- Navýšení hodnoty nemovitosti

PODROBNOSTI

Efektivní rekuperace tepla z vody na sprchování. Například 4členná rodina pohodlně ušetří při sprchování ročně až 180 m³ plynu, popř. 180 l topného oleje. Tak vypadá trvale udržitelné a úsporné využívání energie.

Sprchový žlab „AS-ECOshower drain“ je postaven z vysoce kvalitních materiálů s dlouhou životností. Žlab se dá nainstalovat stejně snadno jako standardní sprchové žlaby a hodí se i pro moderní řešení koupelen se sprchou zabudovanou v úrovni podlahy.

Snadno přístupný výměník tepla z mědi odolné vůči korozi je umístěn přímo pod vkusným krytem z nerezové oceli, který je možno volitelně pokrýt dlažbou podlahy sprchy. Díky jednoduché a efektivní konstrukci je zaručen trvale vysoký výkon a úspora.

Díky rekuperaci tepla se zvýší energetická efektivita budovy a sníží spotřeba energie. Toto může mít pozitivní vliv na třídu energetické náročnosti budovy v průkazu energetické náročnosti.

Proč se vyplatí rekuperace tepla z vody na sprchování?

Průměrná spotřeba energie při sprchování na osobu dosahuje v České republice okolo 90 m³ zemního plynu za rok. Z tepla, které se připraví pro sprchování, využijete ale jen 20 až 25 %. Největší část tepla odeče pryč.

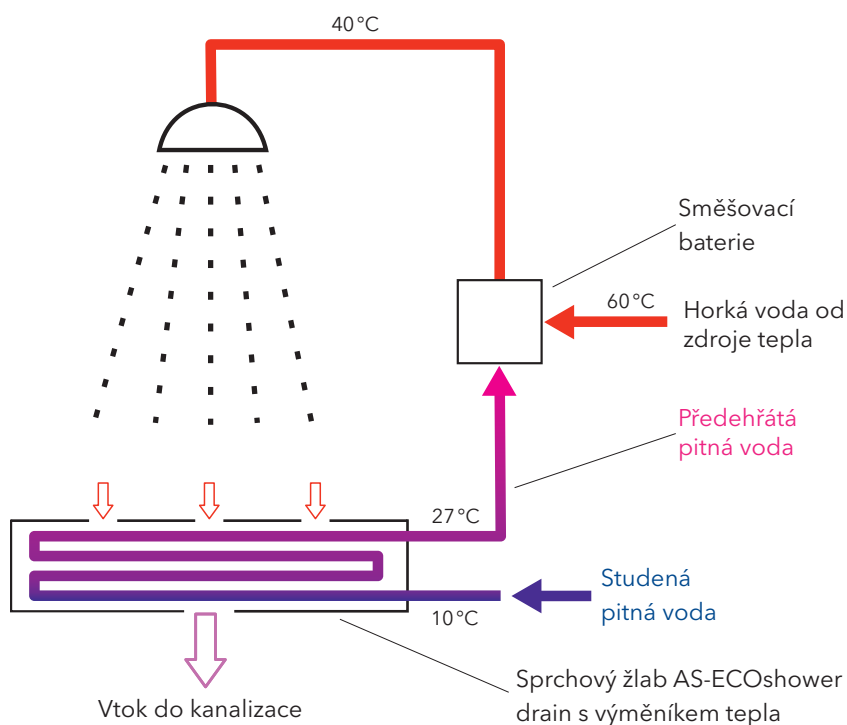
S naším sprchovým žlabem „AS-ECOshower drain“ můžete - díky rekuperaci tepla - znovu využít velkou část odpadního tepla. Sprchový žlab přitom využívá teplo z odpadní vody k předehřívání studené vody určené pro sprchování. Svou spotřebu energie (plynu, elektřiny, apod.) pro sprchování tak můžete snížit na polovinu bez ztráty komfortu - a to plně automaticky během sprchování.

Jak funguje rekuperace tepla?

Rekuperace tepla obsaženého v odtékající vodě ze sprchování se uskutečňuje na principu protiproudu. Odtékající voda se přitom odvádí přes výměník tepla a její energie se předává přiváděné studené vodě. Voda ohřátá z cca 10°C na cca 27°C proudí do přívodu studené vody směšovací baterie (a ke zdroji tepla) a spotřeba energie se tak velmi pohodlně a jednoduše sníží.

Stabilně vysoká efektivita

Díky patentovanému designu výměníku tepla se dosahuje velmi vysoké a po mnoho let stabilní efektivity.



Princip funkce výměníku tepla

Teplá odpadní voda ze sprchy předehřívá studenou pitnou vodu např. z 10°C na 27°C a ta je přiváděna do směšovací baterie (a ke zdroji tepla). Odpadní a pitnou vodou odděluje dvojitá stěna výměníku.

Opticky atraktivní, moderní a nadčasový design. Umístění v úrovni podlahy a bezbariérová instalace nabízí svobodu designu.



Nadstandardní kvalita

Pro sprchový žlab „AS-ECOshower drain“ se používají jen vysoce kvalitní materiály. Kryt s odtokem a integrovaným sifonem a také rozdělovací deska jsou vyrobeny z nerezové ušlechtilé oceli. Spirálový výměník tepla je z mědi a je vyroben jen z jednoho kusu a díky tomu nemá žádné svary.

Provoz se snadnou údržbou

Sprchový žlab „AS-ECOshower drain“ se dá velmi snadno čistit. Po odstranění vrchního krytu z ušlechtilé oceli se dá rozdělovací deska snadno vyjmout a vypálchnout. Spirálový výměník tepla je pak přímo přístupný pro čištění. V případě potřeby se dá výměník tepla snadno osprchovat nebo také vyčistit kartáčem.

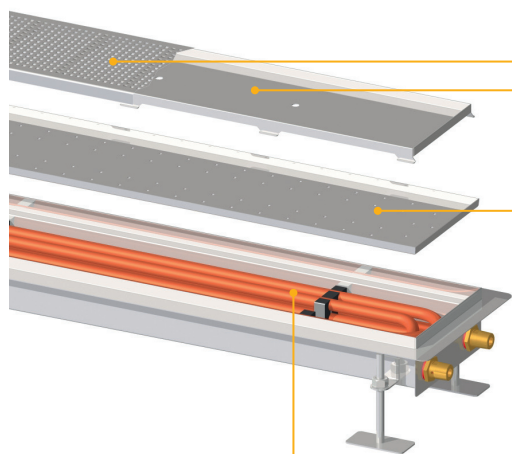


Nerezový kryt s odtokem a integrovanou zápachovou uzávěrkou.

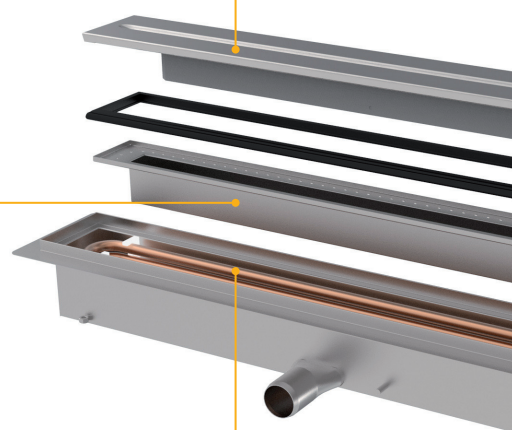
Kryt z ušlechtilé oceli, volitelně obložitelný

Teplá sprchová voda se rovnoměrně rozprostře po rozdělovací desce na spirálový výměník tepla.

Spirálový výměník tepla vyrobený z dvojitého měděného potrubí, ve kterém je studená voda přehřívána.



AS-ECOshower drain 810



AS-ECOshower drain 800

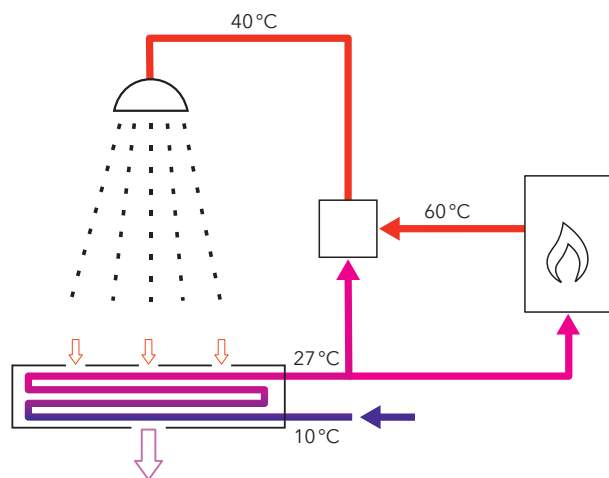
Sprchový žlab AS-ECOshower drain 800/810/900



Snadná instalace sprchového žlabu

Sprchový žlab „AS-ECOshower drain“ má i včetně výměníku tepla velmi nízkou vestavnou výšku a jeho instalace se uskuteční jednoduše v úrovni podlahy do roviny s dlažbou sprchy. Mimo provedení pro volné umístění do podlahy je možné i provedení s nástěnnou přírubou pro přímou montáž ke stěně.

Sprchový žlab „AS-ECOshower drain“ je možné spojit se zdrojem tepla (kotlem nebo zásobníkem tepla) a sprchou různými způsoby. Termostatická směšovací armatura není bezpodmínečně nutná, zajišťuje ale komfortní provoz.



Příkladné napojení předehřáté vody na směšovací baterii a zdroj tepla

Libovolná kombinovatelnost

Sprchový žlab „AS-ECOshower drain“ je možno kombinovat s každým libovolným ohřívačem vody (průtokovým i zásobníkovým a bez ohledu na zdroj energie).

Pro ještě větší úsporu energie doporučujeme použití v kombinaci s efektivním solárním zařízením na ohřev vody.

Pro každého to správné řešení!

Je jedno, zda se jedná o rodinný dům nebo sportovní halu, sprchový žlab se dá využít pro libovolné aplikace. Pro větší sprchové instalace nabízíme specifická zákaznická řešení.

Další výrobky AS-ECOshower:

AS-ECOshower tray - vysoce kvalitní sprchová vanička s integrovaným výměníkem tepla.

AS-ECOshower pipe - sprchová trubka s ještě vyšší účinností

Společnost ASIO NEW, spol. s r.o. je výhradním dovozcem produktů Wagner Solar GmbH pro zpětné získávání tepla z odpadní vody pro Českou republiku, Slovensko a Maďarsko.

Technické údaje	AS-ECOshower 800	AS-ECOshower 900	AS-ECOshower 810	AS-ECOshower 810 H
Provedení	Přívody volitelně vpravo nebo vlevo, dodává se i v provedení s nástěnnou přírubou		Volitelně možnost obložení dlažbou nebo s krytem z ušlechtilé oceli	
Přípojka odtoku (mm)	50			
Přípojky pitné vody	½" vnější závit			
Rozměry, d x š x v (mm)	860 x 186 x 111	960 x 186 x 132	866 x 240 x 116	866 x 240 x 154
Účinnost (%) EN 1553-1 (12,5 l/min)	36,4	47,7	39,7	56,4