

PROGRAM PRO VYUŽITÍ SRÁŽKOVÝCH VOD

AS-REWA



Hospodaření s dešťovou vodou má oporu v české legislativě. Lidé se při stavbě svých rodinných domů setkávají s požadavkem stavebního úřadu na likvidaci dešťové vody na pozemku stavby. V každém případě je hospodaření s dešťovou vodou problematika, kterou je nutné řešit komplexně a je třeba začít již ve fázi projektové dokumentace pro získání stavebního povolení.

Nabízíme vám nejhodnější řešení jak využívat a hospodařit s dešťovou vodou, která spadne na daný stavební pozemek. Tuto dešťovou vodu je možné akumulovat a následně využívat v domácnosti, kde může při splachování WC, praní apod. bez problémů nahradit vodu pitnou. Akumulace se provádí převážně v podzemních nádržích s následným přepadem do vsakovacího objektu určeného pro dešťové vody, čímž doplňujeme zásoby podzemní vody.

AS-REWA je podzemní nádrž na vodu, která umožňuje komplexní řešení akumulace a využití dešťových vod.

AS-REWA Kombi je komplexně vstrojená nádrž na dešťovou vodu, která zajišťuje filtraci srážkové vody, její akumulaci, čerpání do rozvodu a doplňování pitné vody do systému v případě nedostatku srážek.

AS-REWA Eco zajišťuje filtraci a akumulaci srážkové vody.

Celý systém využití srážkové vody v domácnosti předpokládá vodu:

- zachytit,
- vyčistit od mechanických nečistot,
- akumulovat,
- přivést ke spotřebičům.



Současně je nutné zajistit:

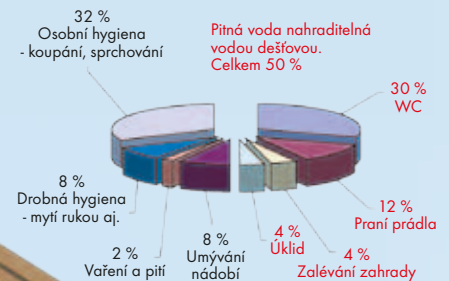
- odtok přebytečné srážkové vody mimo systém,
- možnost doplnění systému pitnou vodou v případě období sucha.

"Produkce" srážkové vody:

500 l až 800 l na 1 m² plochy za rok

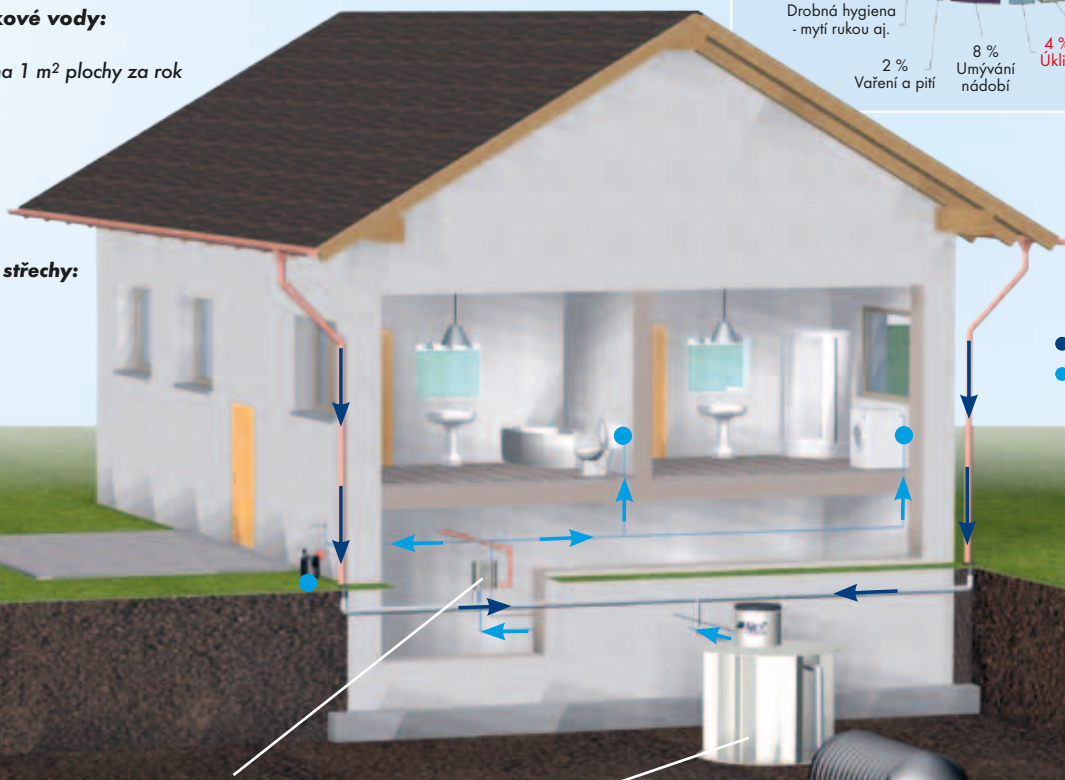


Rozdělení spotřeby vody v domácnosti



Využitelná plocha střechy:

$$P = a \times b \text{ (m}^2\text{)}$$



AS-RAINMASTER
provozní jednotka

AS-REWA – nádrž

AS-KRECHT – zásak

AS-REWA Kombi

Nádrž AS-REWA Kombi je komplexně vstrojená nádrž na vodu, která řeší celkové využití a hospodaření se srážkovou vodou.

V jednom celku zajišťuje:

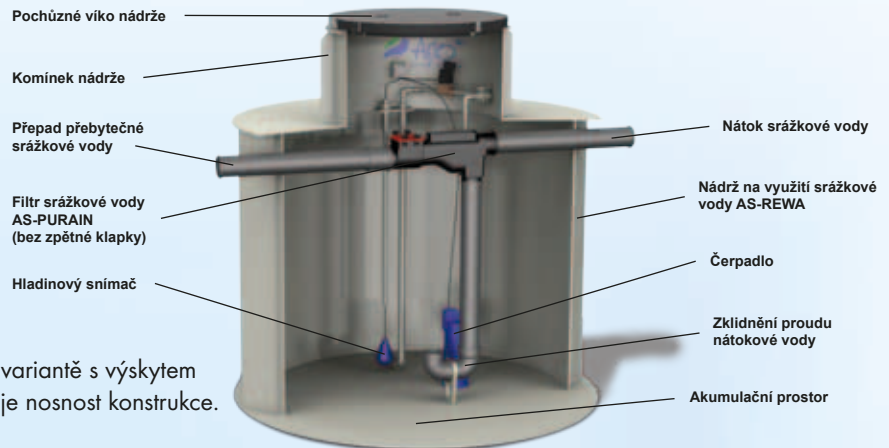
- filtraci srážkové vody,
- akumulaci srážkové vody,
- čerpání srážkové vody do rozvodu,
- doplňování pitné vody do systému v případě nedostatku srážek.

Standardně se dodává ve velikostech s akumulačním objemem 1 až 11 m³.

Nádrž je v provedení:

- plastovém samonosném,
- plastovém pro obetonování,
- dvouplášťovém pro vybetonování (označení – PB) a ve variantě s výskytem spodní vody (PB-SV), plast slouží k izolaci, beton zlepšuje nosnost konstrukce.

Plastová nádrž na srážkovou vodu AS-REWA Kombi



AS-REWA Kombi EO **							
Název	Akumulační objem [m ³]	Vnější rozměry				Potrubí DN	Hmotnost [kg]
		LxBxH [mm]	H _v	H _o	H *		
AS-REWA Kombi 1 EO	1,02	∅ 1000/1510	1350	1300	1810	100	150
AS-REWA Kombi 2 EO	2,00	∅ 1400/1510	1350	1300	1810	100	180
AS-REWA Kombi 3 EO	2,78	∅ 1650/1510	1350	1300	1810	100	200
AS-REWA Kombi 4 EO	4,21	∅ 1800/2000	1770	1720	2300	150	240
AS-REWA Kombi 5 EO	4,70	∅ 1900/2000	1770	1720	2300	150	260
AS-REWA Kombi 6 EO	6,30	∅ 2150/2000	1770	1720	2300	150	280
AS-REWA Kombi 7 EO	7,20	∅ 2300/2000	1770	1720	2300	150	300
AS-REWA Kombi 8 EO	8,00	∅ 2400/2000	1770	1720	2300	150	330
AS-REWA Kombi 9 EO	8,80	∅ 2550/2000	1770	1720	2300	150	350
AS-REWA Kombi 10 EO	10,32	∅ 2550/2300	2070	2020	2600	150	370
AS-REWA Kombi 11 EO	11,33	∅ 2550/2500	2270	2220	2800	150	390

H* - výška s typizovaným komínkem 300 mm, **EO - válcová nádrž

AS-REWA Kombi EO/PB **						
Název	Akumulační objem [m ³]	Vnější rozměry			Potrubí DN	Hmotnost [kg]
		DxH [mm]	H _v	H _o		
AS-REWA Kombi 4 EO/PB	3,94	∅ 2000/2220	1790	1740	150	790
AS-REWA Kombi 5 EO/PB	5,13	∅ 2240/2220	1790	1740	150	1080
AS-REWA Kombi 6 EO/PB	6,48	∅ 2480/2220	1790	1740	150	1300
AS-REWA Kombi 8 EO/PB	7,99	∅ 2720/2220	1790	1740	150	1395

**EO/PB - válcová nádrž, nad hladinu spodní vody

AS-REWA Kombi EO/PB-SV **						
Název	Akumulační objem [m ³]	Vnější rozměry			Potrubí DN	Hmotnost [kg]
		DxH [mm]	H _v	H _o		
AS-REWA Kombi 4 EO/PB-SV	3,94	∅ 2000/2370	1940	1890	150	860
AS-REWA Kombi 5 EO/PB-SV	5,13	∅ 2240/2370	1940	1890	150	1150
AS-REWA Kombi 6 EO/PB-SV	6,48	∅ 2480/2370	1940	1890	150	1370
AS-REWA Kombi 8 EO/PB-SV	7,99	∅ 2720/2370	1940	1890	150	1465

**EO/PB-SV - válcová nádrž, pod hladinu spodní vody

AS-REWA Kombi ER **							
Název	Akumulační objem [m ³]	Vnější rozměry				Potrubí DN	Hmotnost [kg]
		LxBxH [mm]	H _v	H _o	H *		
AS-REWA Kombi 6 ER	6,41	2080/2080/2100	1805	1755	2400	150	570
AS-REWA Kombi 8 ER	8,08	2580/2080/2100	1805	1755	2400	150	800
AS-REWA Kombi 10 ER	10,19	2580/2580/2100	1805	1755	2400	150	890

H* - výška s typizovaným komínkem 300 mm, **ER - hranatá nádrž



AS-REWA ECO

Nádrž AS-REWA Eco je možné využívat jako akumulční nádrž mechanicky předčištěné dešťové vody nebo ji doplnit o zařízení AS-RAINMASTER, které navíc umožňuje čerpání a rozvod dešťové vody z nádrže a v případě nedostatku dešťové vody automatické přepojení na pitnou vodu pro zajištění trvalé dodávky vody do systému.

V jednom celku zajišťuje:

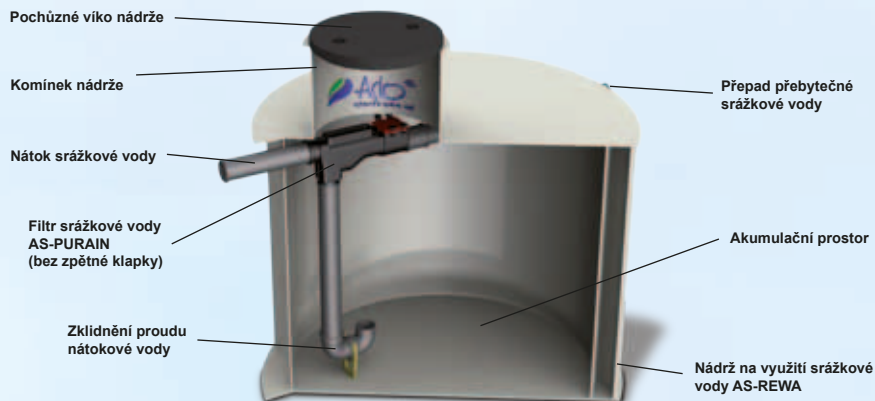
- filtraci srážkové vody,
- akumulaci srážkové vody.

Standardně se dodává ve velikostech s akumulčním objemem 1 až 11 m³.

Nádrž je v provedení:

- plastovém samonosném,
- plastovém pro obetonování,
- dvouplášťovém pro vybetonování (označení - PB) a ve variantě s výskytem spodní vody (PB-SV), plast slouží k izolaci, beton zlepšuje nosnost konstrukce.

Plastová nádrž na srážkovou vodu AS-REWA ECO



AS-REWA ECO EO**

Název	Akumulační objem [m ³]	Vnější rozměry				Potrubí DN	Hmotnost [kg]
		DxH [mm]	H _v	H _o	H*		
AS-REWA ECO 1 EO	1,02	Ø 1000/1510	1350	1300	1810	100	100
AS-REWA ECO 2 EO	2,00	Ø 1400/1510	1350	1300	1810	100	130
AS-REWA ECO 3 EO	2,78	Ø 1650/1510	1350	1300	1810	100	150
AS-REWA ECO 4 EO	4,21	Ø 1800/2000	1770	1720	2300	150	220
AS-REWA ECO 5 EO	4,70	Ø 1900/2000	1770	1720	2300	150	240
AS-REWA ECO 6 EO	6,30	Ø 2150/2000	1770	1720	2300	150	260
AS-REWA ECO 7 EO	7,20	Ø 2300/2000	1770	1720	2300	150	280
AS-REWA ECO 8 EO	8,00	Ø 2400/2000	1770	1720	2300	150	300
AS-REWA ECO 9 EO	8,80	Ø 2550/2000	1770	1720	2300	150	330
AS-REWA ECO 10 EO	9,91	Ø 2500/2300	2070	2020	2300	150	370
AS-REWA ECO 11 EO	10,90	Ø 2500/2500	2270	2220	2800	150	390

H* - výška s typizovaným komínkem 300 mm, **EO - válcová nádrž

AS-REWA ECO EO/PB**

Název	Akumulační objem [m ³]	Vnější rozměry			Potrubí DN	Hmotnost [kg]
		DxH [mm]	H _v	H _o		
AS-REWA ECO 4 EO/PB	3,94	Ø 2000/2220	1790	1740	150	770
AS-REWA ECO 5 EO/PB	5,13	Ø 2240/2220	1790	1740	150	1060
AS-REWA ECO 6 EO/PB	6,48	Ø 2480/2220	1790	1740	150	1280
AS-REWA ECO 8 EO/PB	7,99	Ø 2720/2220	1790	1740	150	1375

**EO/PB - válcová nádrž, nad hladinu spodní vody

AS-REWA ECO EO/PB-SV**

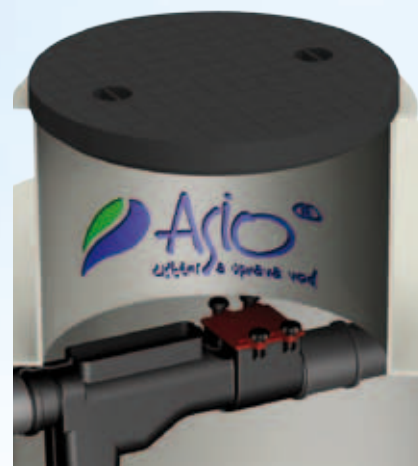
Název	Akumulační objem [m ³]	Vnější rozměry			Potrubí DN	Hmotnost [kg]
		DxH [mm]	H _v	H _o		
AS-REWA ECO 4 EO/PB-SV	3,94	Ø 2000/2370	1940	1890	150	840
AS-REWA ECO 5 EO/PB-SV	5,13	Ø 2240/2370	1940	1890	150	1130
AS-REWA ECO 6 EO/PB-SV	6,48	Ø 2480/2370	1940	1890	150	1350
AS-REWA ECO 8 EO/PB-SV	7,99	Ø 2720/2370	1940	1890	150	1445

**EO/PB-SV - válcová nádrž, pod hladinu spodní vody

AS-REWA ECO ER**

Název	Akumulační objem [m ³]	Vnější rozměry				Potrubí DN	Hmotnost [kg]
		LxBxH [mm]	H _v	H _o	H*		
AS-REWA ECO 6 ER	6,41	2080/2080/2100	1805	1755	2400	150	550
AS-REWA ECO 8 ER	8,08	2580/2080/2100	1805	1755	2400	150	780
AS-REWA ECO 10 ER	10,19	2580/2580/2100	1805	1755	2400	150	870

H* - výška s typizovaným komínkem 300 mm, **ER - hranatá nádrž



SEGMENTY SYSTÉMU PRO VYUŽITÍ SRÁŽKOVÝCH VOD



AS-RAINMASTER

OPTIMALIZOVANÉ ZAŘÍZENÍ PRO VYUŽITÍ DEŠŤOVÉ VODY V RODINNÉM DOMĚ

AS-RAINMASTER je plně automatická provozní a monitorovací jednotka s čerpadlem, ovládáním a s integrovaným doplňováním pitné vody.

Může být instalován ve sklepě, v garáži nebo v přízemní instalační místnosti každého rodinného domu. Voda je nasávána ze zásobníku přes sací potrubí a je přiváděna k zahradnímu zavlažování, splachování toalet a k plnění pračky. Pokud není k dispozici dostatek dešťové nebo šedé vody, doplní automaticky AS-RAINMASTER pitnou vodou spotřebiče přes integrovanou, akumulaci nádrž.



Typ	Rozměry LxBxH [mm]	Síťové napětí/příkon [V/kW]	Max. průtok [l/min]	Max. provozní tlak [bar]	Hlučnost [dB]
AS-RAINMASTER Eco 10	398x353x200	230V / 0,09W	10	3,5	48
AS-RAINMASTER Favorite 20	595x550x265	230 V/ 0,8 kW	80	2,0-4,5	35-60
AS-RAINMASTER Favorite 40	595x550x265	230 V/ 1,25 kW	110	2,0-5,5	36-65
AS-RAINMASTER Favorite 20-SC	595x550x265	230 V/ 0,8 kW	80	2,0-4,5	35-60
AS-RAINMASTER Favorite 40-SC	595x550x265	230 V/ 1,25 kW	110	2,0-5,5	36-65

AS-PURAIN

FILTR DEŠŤOVÉ VODY PRO INSTALACI DO NÁDRŽE, S UNIKÁTNÍM PATENTOVANÝM SAMOČIŠTĚNÍM – VODNÍ SKOK

Filtr AS-PURAIN (DN 100–400) je určen k filtrování dešťové vody, kterou zachytáváme ze střech budov do akumulaci nádrže pro její další využití.

Zachycená dešťová voda, která je zbavena nečistot pomocí filtru AS-PURAIN, dosahuje vynikající kvality. Vodu lze dále využívat pro zalévání zahrady, splachování toalet nebo praní. Využíváním měkké dešťové vody totiž šetříte spotřebu pracích prostředků. Navíc je měkká voda šetrná k napojeným zařízením, protože jsou méně zanášena vápenatými usazeninami. I to je jeden z důvodů, proč najde mnoho dalších využití např. v provozovnách.

Výhody: účinnost 95%



AS-KRECHT

SYSTÉMY PRO AKUMULACI SRÁŽKOVÝCH VOD

AS-KRECHT je akumulaci a drenážní systém tunelového tvaru, skládající se z lehké, plastové, půlkruhové schránky (schránek) uzavřených z obou stran plastovými čely. Tím je vytvořen podzemní prostor o velké kapacitě vhodný pro akumulaci a postupné zasakování srážkových vod ze zpevněných ploch a povrchů do půdy.

Technická data

Materiál: polyethylén (HDPE)

AS-KRECHT – T 1600 M střední tunel

Rozměry: 2,3 x 0,81 x 1,3 m (D x V x Š)

Efektivní délka: 2,25 m

Hmotnost: 32 kg

Objem (čistý): 1,6 m³

AS-KRECHT – T 100/100 E počáteční a koncová čela

Rozměry: 0,48 x 0,78 x 1,3 m (D x V x Š)

Efektivní délka: 0,44 m

Hmotnost: 5 kg



- ASIO NEW, spol. s r.o.** Kšírova 552/45, CZ - 619 00 Brno, Horní Heršpice
Tel.: +420 548 428 111
E-mail: asio@asio.cz, www.asio.cz